

<b>CONDICIONES DE SUMINISTRO:</b>	
PN	3B-4618
DESCRIPCIÓN	PASSADOR DE CHAVETA
APLICACIÓN	7495 / MD6240 / MD6290
CONDICIÓN	OEM NUEVO

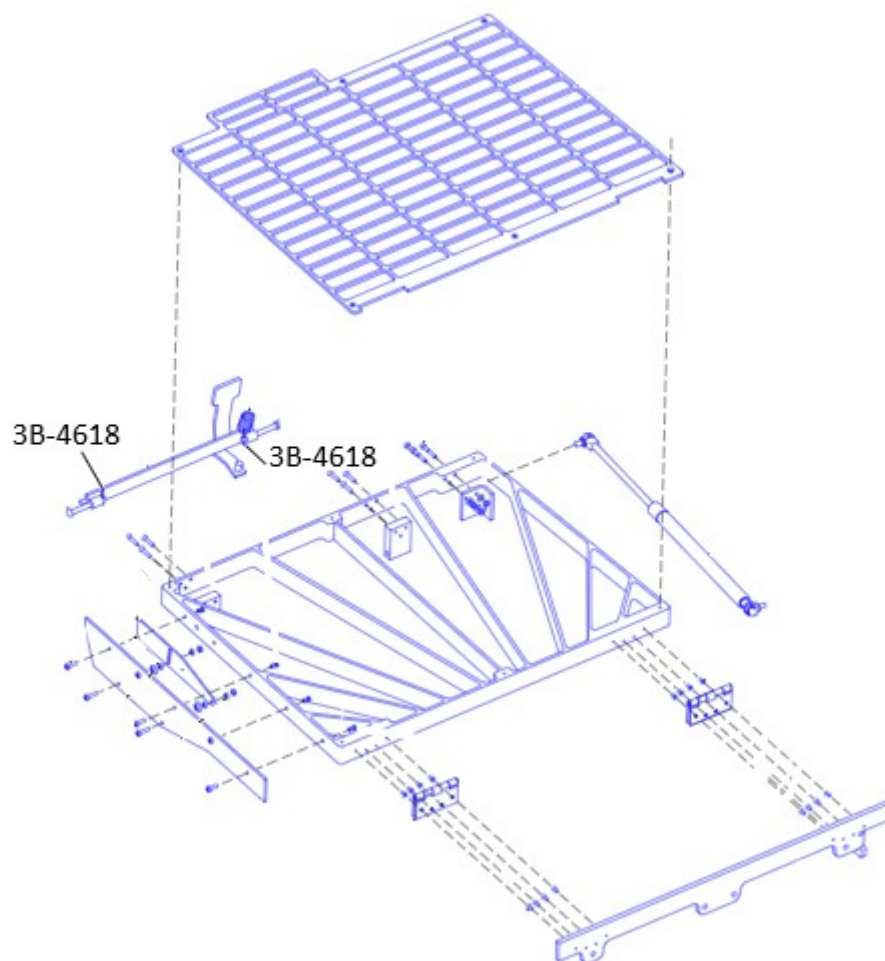
**1. Especificaciones del producto:**

- 1.1. El Pasador de Chaveta es suministrado OEM nuevo.
- 1.2. Desarrollado en acero.
- 1.3. Su performance cumple con todas las especificaciones de trabajo del fabricante.
- 1.4. Las dimensiones y sus tolerancias atienden las normas técnicas internacionales.

**2. Condiciones de garantía:**

- 2.1. La garantía del Pasador de Chaveta es de 3 meses, para defectos prematuros.
- 2.2. La garantía solamente será aplicada mediante aplicación y las mantenencias correctas.
- 2.3. Las mantenencias deben ser realizadas en sus periodos correctos.
- 2.4. Cualquier falla debe ser informada antes de cualquier intervención.

### 3. Aplicación



#### 4. Imagen

