

CONDICIONES DE SUMINISTRO:	
PN	446-1524
DESCRIPCIÓN	TIRA DE DESGASTE
APLICACIÓN	12K
CONDICIÓN	OEM NUEVO

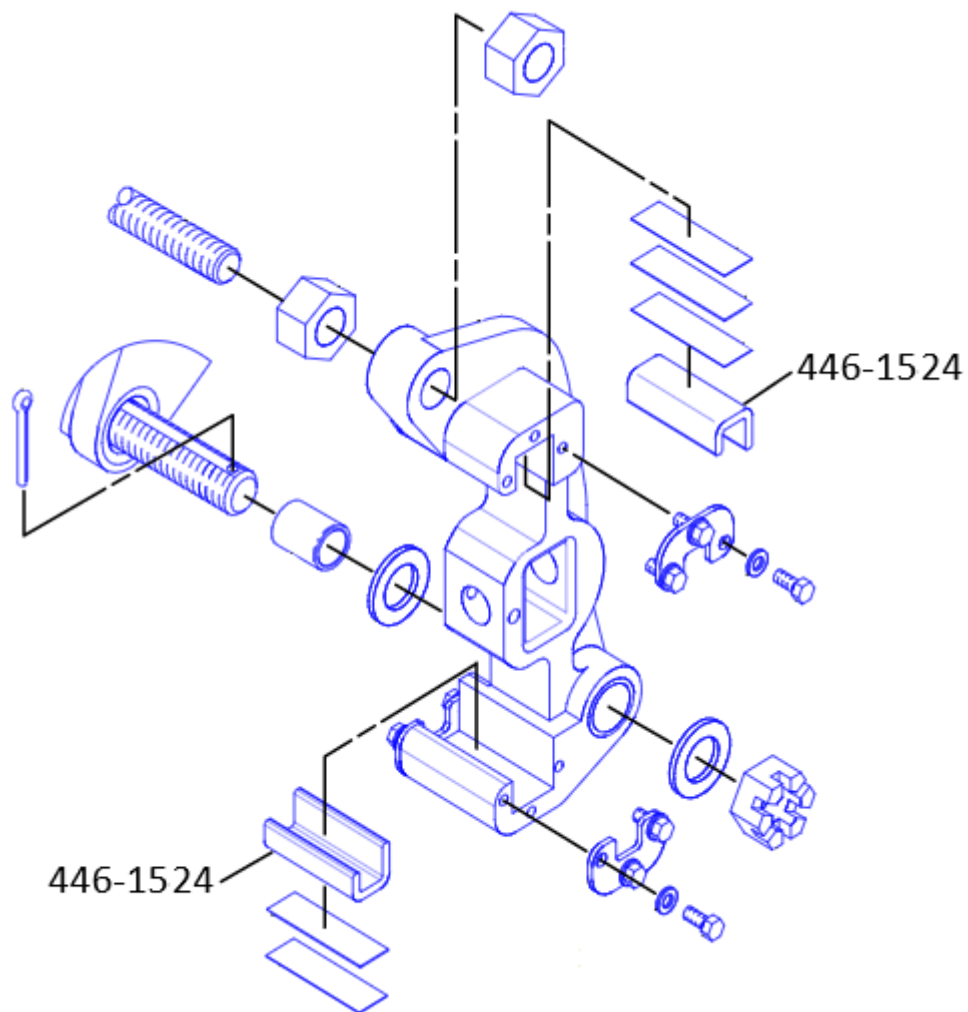
**1. Especificaciones del producto:**

- 1.1. La Tira de Desgaste es suministrada OEM nueva.
- 1.2. Su performance cumple con todas las especificaciones de trabajo del fabricante.
- 1.3. Las dimensiones y sus tolerancias atienden las normas técnicas internacionales.

**2. Condiciones de garantía:**

- 2.1. La garantía de la Tira de Desgaste es de 3 meses, para defectos prematuros.
- 2.2. La garantía solamente será aplicada mediante aplicación y las mantenencias correctas.
- 2.3. Las mantenencias deben ser realizadas en sus periodos correctos.
- 2.4. Cualquier falla debe ser informada antes de cualquier intervención.

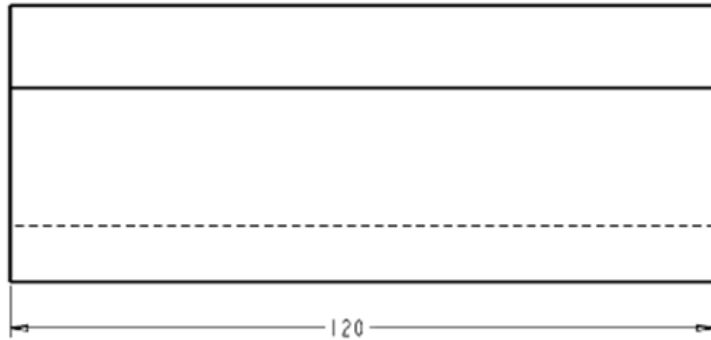
### 3. Aplicación



4. Imagen



**5. Projecto**



DESENHADO DRAWING						TOLERÂNCIAS NÃO ESPECIFICADAS DIN 7168 DIMENSIONS NOT SPECIFIED PER DIN 7168				
VERIFICADO CHECKED						USINAGEM - COM PRIMITIVOS E DIÂMETROS MACHINING - DIMENSIONS AND LENGTHS				
APROVADO APPROVED						0 ~ 6	6 ~ 30	30 ~ 120	120 ~ 400	400 ~ 1000
ESCALA SCALE	UNIDADE ESCALA UNIT SCALE	FORMATO: FORMAT	ANEXO DE NÃO SER APPENDIX OF NOT BE	PERÍODO: PERIOD		±0.1	±0.2	±0.3	±0.5	±0.8
MATERIAL:	DIMENSÃO: DIMENSION			FOLHA: SHEET		TOLERÂNCIA ANGULAR ANGULAR TOLERANCE				
----	----			1 / 1		0 - 10mm	10 - 30mm	30 - 120mm	MAIS 120mm OVER 120	
CÓDIGO: PART NUMBER	4461524				DESCRIÇÃO: DESCRIPTION	TIRA DE DESGASTE				REV.