

CONDICIONES DE SUMINISTRO:	
PN	8T4131
DESCRIPCIÓN	TUERCA
APLICACIÓN	GENERAL
CONDICIÓN	OEM

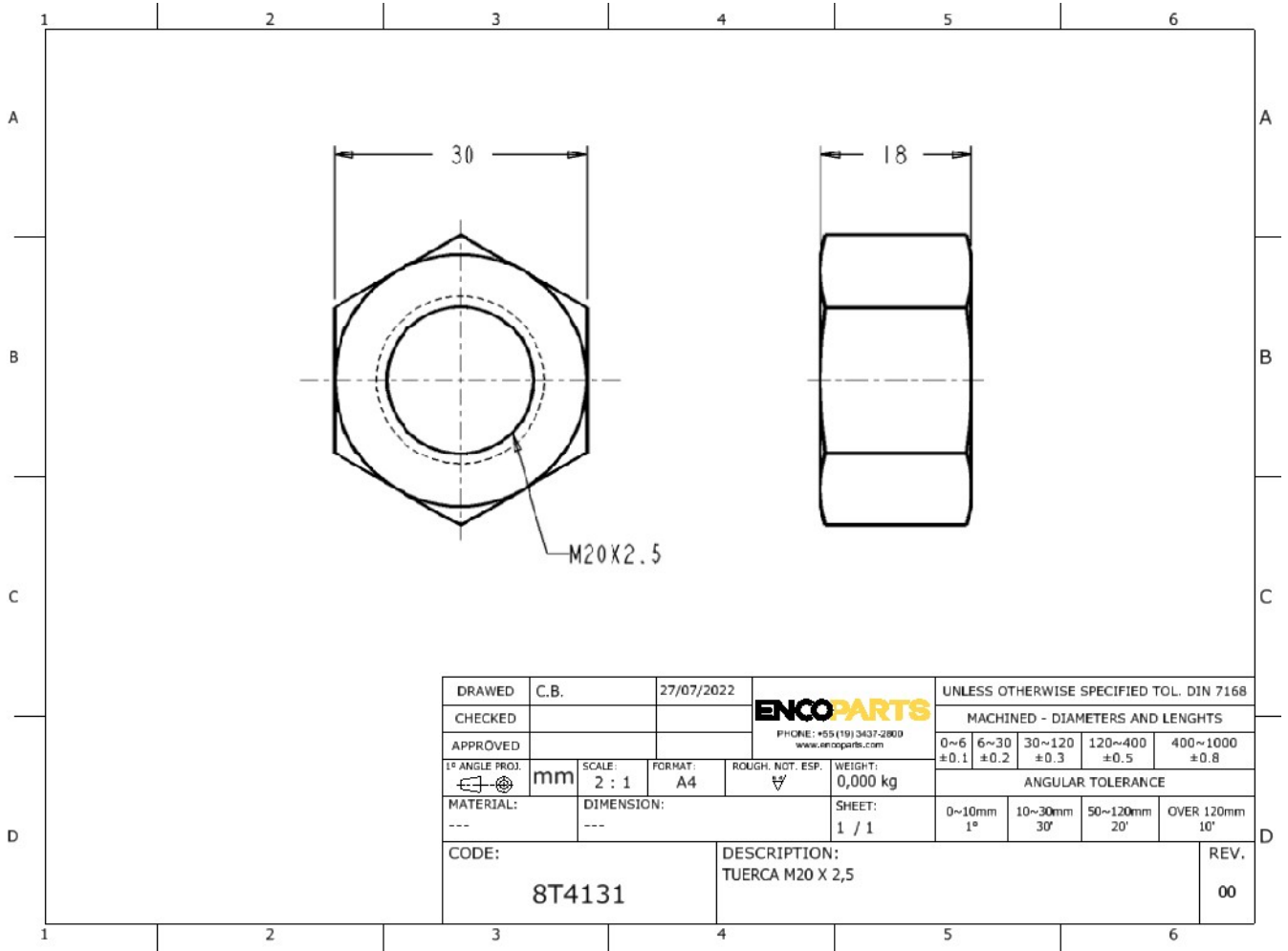
1. Especificaciones del producto:

- 1.1. Las tuercas son suministradas OEM nueva.
- 1.2. Las tuercas son desarrolladas según las normas del fabricante.
- 1.3. Todas las dimensiones, material y estructuración siguen las normas del fabricante.
- 1.4. Su performance cumple con todas las especificaciones técnicas de trabajo.
- 1.5. Las tuercas son desarrolladas en acero ligado especial forjado, tratado térmicamente.

2. Condiciones de garantía:

- 2.1. La garantía de la Tuerca es de 3 meses, para defectos prematuros.
- 2.2. La garantía solamente será aplicada mediante aplicación y las manutenciones correctas.
- 2.3. Las manutenciones deben ser realizadas en sus periodos correctos.
- 2.4. Cualquier falla debe ser informada antes de cualquier intervención.

3. Projeto:



4. Imagen:

